





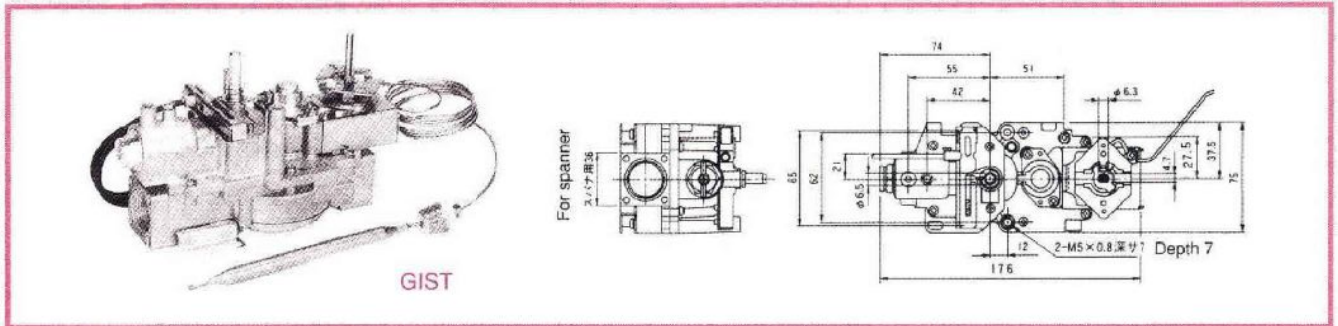
GIST型ガス制御弁

サーモカップル式口火安全器、点火器、ガスコック、温度調節器、ガバナー等、ガス機器に必要なコントロールは全て装備。

Type GIST Gas Control Valves

A compact thermocouple type gas control unit including 4 functions Governor(G), Igniter(I), Safety(S) and Thermostat (T) for a large number of commercial cooking applications.

■用途 業務用オープン、グリドル、フライヤー、湯洗器、温沸器用。 APPLICATIONS : Fryer, Oven, Grill, Washer etc., for Gas

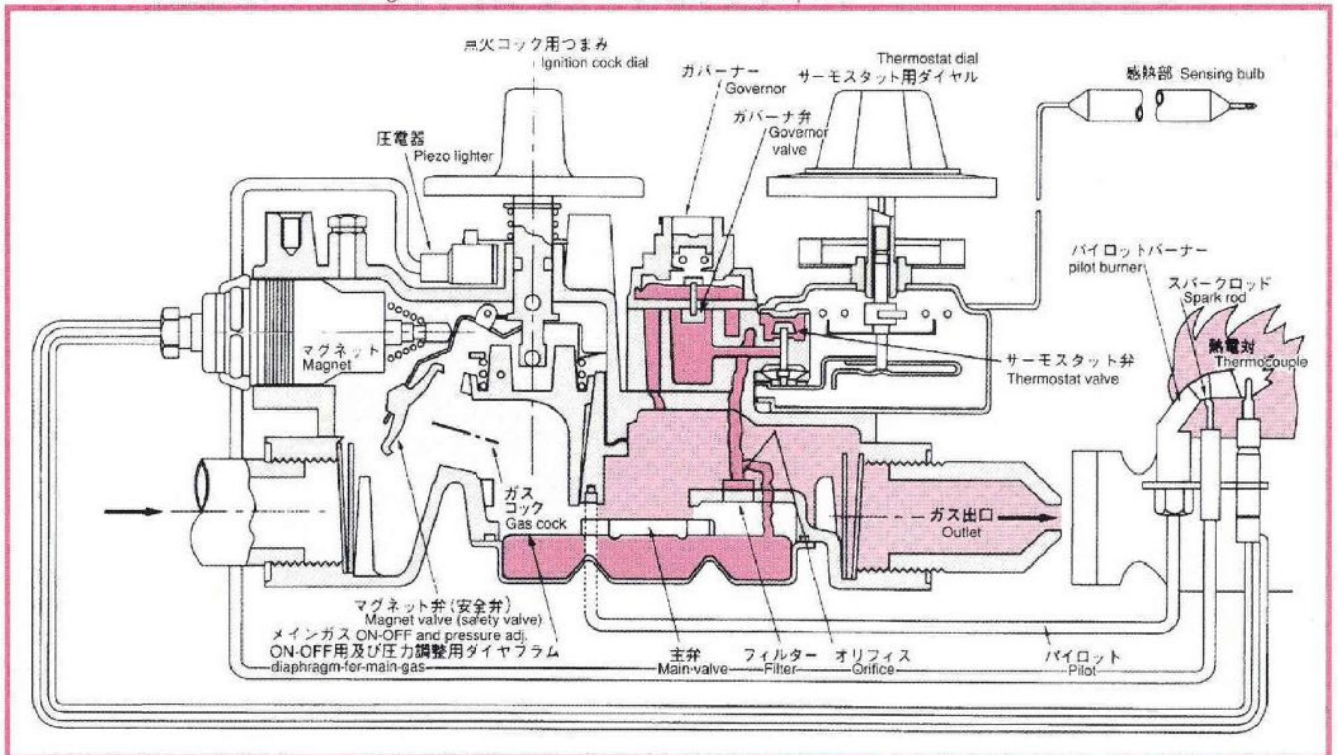


仕様 SPECIFICATIONS

流量 Flow rate	6Cガスにて4.7m <sup>3</sup> /h以上 Min. 4.7m <sup>3</sup> /h with 6C gas (空気にて3.5m <sup>3</sup> /h以上) (Min. 3.53/h with air)
安全弁 Safety valve	開弁：10sec以内 (DC200mA以下) Open : within 10 sec. (Max. DC200mA) 閉弁：30sec以内 (DC30mA以上) Close : within 30 sec. (Max. DC30mA)
圧電器 Piezo-electricity	出力電圧：15Kv以上 Voltage : Min. 15Kv 絶縁抵抗：DC1000Vにて100MΩ以上 Insulation resistance : Min. 100MΩ at DC1000V
ガバナ仕様 Governor	調整圧：2.2kPa (220mmH <sub>2</sub> O) Adjusting pressure
プラグ操作性 Operationality of gas cock dial	回転トルク：44.1N・cm [4.5kgf・cm] 以下 Torque : Max. 44.1N・cm [4.5kgf・cm] 押し下げ力：29.4N [3kgf] 以下 Press power : Max. 29.4N [3kgf]

温度調節範囲 Temp. control range	オープン用 For ovens	100~450℃
	グリドル用 For grills	100~320℃
	フライヤー用 For fryers	90~220℃
	湯洗用 For washers	50~110℃
通過能力 Passage capacity	20,000Kcal/h以上 (6Cガスにて) Min. 20,000Kcal/h with 6C gas	
接続口径 Joint orifice	Rc $\frac{1}{4}$ ネジ接続 Thread connection	
使用可能ガス Usable gas	都市ガス、天然ガス、LPG City gas, Natural gas, LP-gas	

■GISTユニット構造図 点火コック“メイン”サーモスタット「開」  
GIST UNITS CONSTRUCTION Ignition cock "main" Thermostat valve 'open'





GV4型ガスバルブ

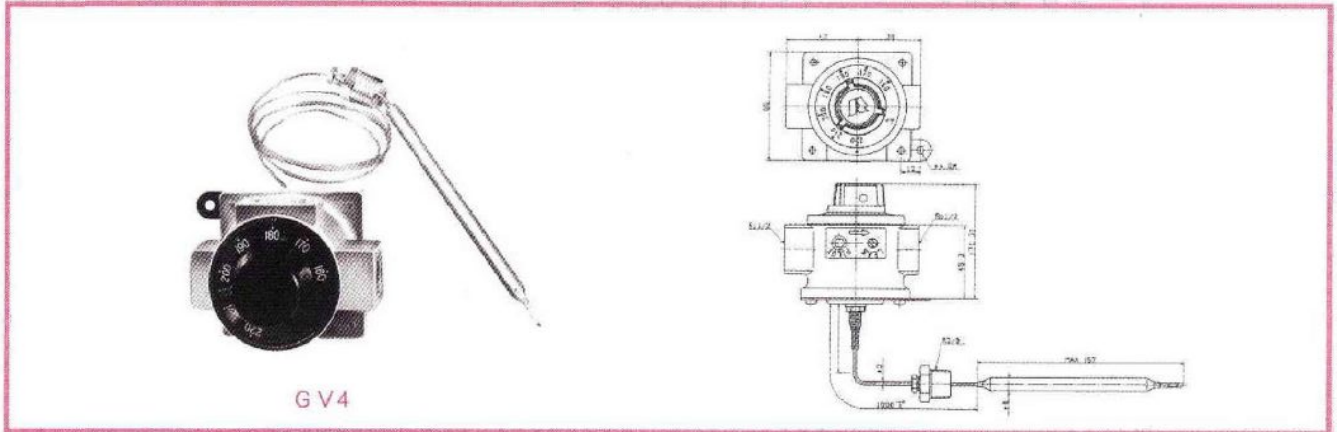
ガスレンジ、ガスオーブン、ガスフライヤー等の温度を自由に設定でき温度変化に応じて比例制御します。

Type GV4 Gas Valves

Thermostatic gas flow control valves used in gas ranges, ovens and gas fryer. The valve is designed to modulate the amount of gas flow in response to the temperature variation.

■用途 ガス用フライヤー、オーブン、グリッドル、湯洗器等

APPLICATIONS : Fryer, Oven, Grill, Washer, etc. for Gas



■仕様 SPECIFICATIONS

型式 Type	液体 Fluid	温度範囲 Range °C	流量 Flow Rate	耐圧 Proof Press. KPa (kgf/cm <sup>2</sup> )	本体耐熱 Max. Temp. °C	継手 Fitting	用途 Remarks
GV4	都市ガス City gas プロパンガス Propane gas	160~220	3.3m <sup>3</sup> /h ΔP=0.5kPa (50mmH <sub>2</sub> O)	98 (1)	85	Rc½	ガスオーブン Gas Oven ガスフライヤー Gas Fryer

リミットバルブ

LIMIT VALVES

LV1・LV2型リミットバルブ

本器は特にガスフライヤーの過熱による天ぷら火災を予防するための過熱防止器です。

手動復帰型フェイルセーフ機構

万一感熱部及びキャピラリーチューブ等が破損しても安全側に作動します。

Type LV1・LV2 Limit Valves

This limit valve is used in gas range to prevent against a fire which has caused by over heat of gas fryer. The valve is a manual reset type with a fail safe mechanism. When damage has happened on the capillary tube etc., the valve operates to safety side.

■用途 ガス用フライヤー、オーブン、グリル等

APPLICATIONS : Fryer, Oven, Grill, etc. for Gas



■仕様 SPECIFICATIONS

適用ガス Gas	都市ガス、天然ガス、LPガス City gas, Natural gas, LP-gas
使用圧力 Working pressure	4.1kPa (420mmH <sub>2</sub> O) 以下 Max. 4.1kPa (420mmH <sub>2</sub> O)
許容耐圧 Allowable press. proof	4.9kPa (500mmH <sub>2</sub> O)
許容周囲温度 Ambient temp. range	-20~60°C

流量 Flow rate	圧力差0.1kPa (10mmH <sub>2</sub> O)にて1.8 m <sup>3</sup> /h以上 Min. 1.8m <sup>3</sup> /h at the differential pressure of 0.1kPa(10mmH <sub>2</sub> O)
作動温度 Operating temp.	(250±10°C)
取付け姿勢 Mounting arrangement	感温部は下図取付けにて水平方向10°以上に傾けること。 又、感温部端の2本のCap'tの内、本体側の方を下に向けること。 Bulb angle must be over 10° horizontally. Down the capacity tube, which is connected to body.



TGJ, TGF, FDガスサーモスタット

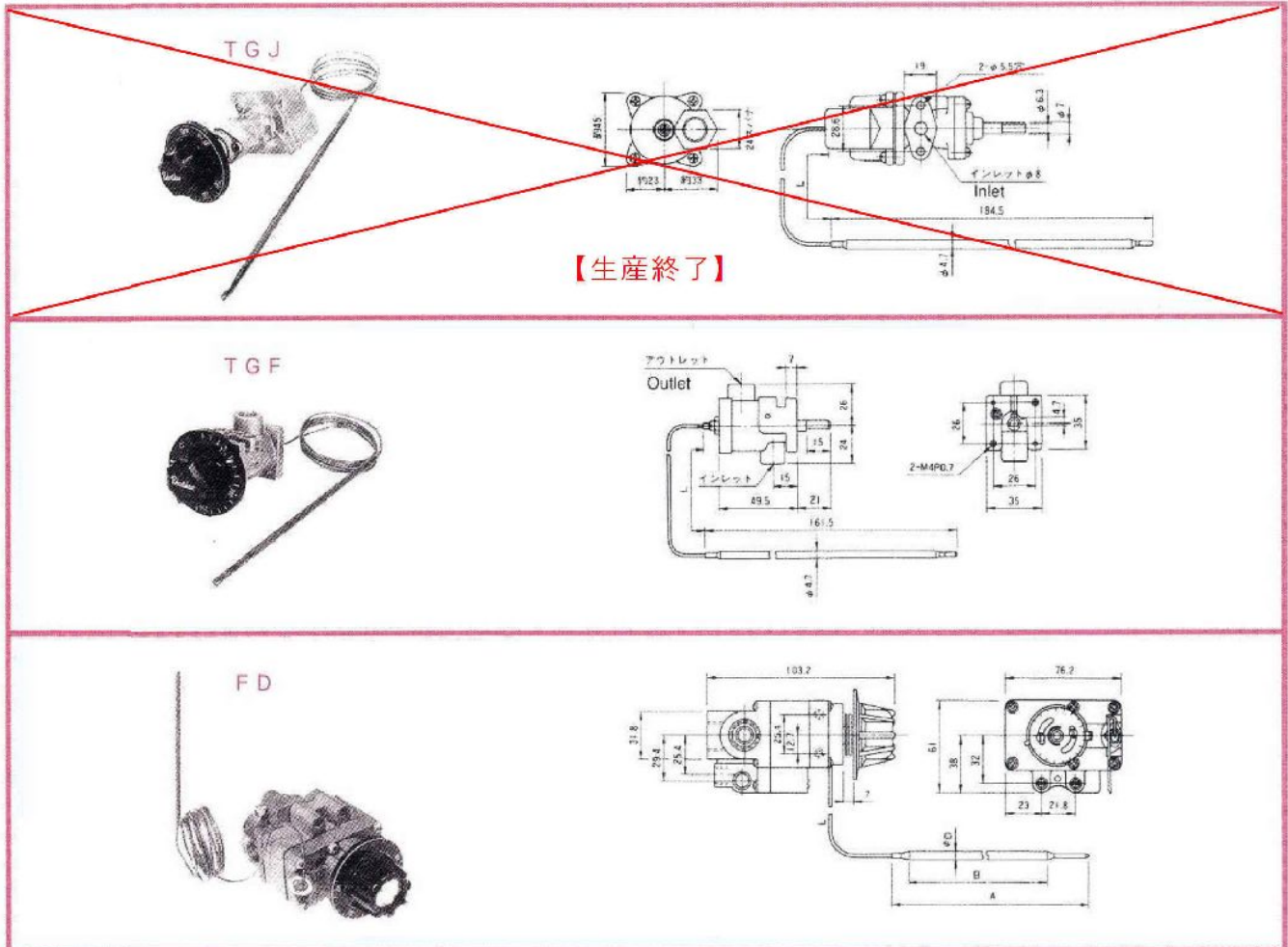
ガスオープン用に作られたコントロールで温度調節用バルブの作動が、スロットル方式の為、ディファレンシャルの少ない安定した制御が出来ます。

TGJ/TGF/FD Gas Thermostats

These models are temperature sensing self-operated gas valves featuring throttle action temperature control. Major applications are gas oven, fryer and dryer.

■用途 ガスオープン、フライヤー、消毒器等

APPLICATIONS : Oven, Fryer etc. for gas



■仕様 SPECIFICATIONS

型式 Type	流体 Fluid	温度範囲 Range °C	流量 Flow Rate		継手 Fittings	パイロット口径 Pilot	キャピラリ長さ Cap't (mm)	感熱部寸法 F.B (mm)			記 事 Remarks
			LPガス LP-gas	都市ガス City gas				D	A	B	
TGJ	都市ガス City gas LPガス LP-gas	100~300	1.1kg/h	0.9m <sup>3</sup> /h	φ8×Rc½	M8P1.0	750	φ4.7	185	—	オープン For ovens
TGF	都市ガス City gas LPガス LP-gas	100~320	1.5kg/h	1.2m <sup>3</sup> /h	M12P1.0		750	φ4.7	162	—	オープン For ovens
FDL	都市ガス City gas LPガス LP-gas	38~ 93	100kW (86,000kcal/h)	32kW (27,500kcal/h) 46.5KW (40,000kcal/h)	Rc½×Rc½	½チュービング Tubing	900	φ9.5	160	111	消毒器 For Sterilizer
FDM	都市ガス City gas LPガス LP-gas	93~203			Rc½×Rc½	½チュービング Tubing	600	φ7.9	233	187	フライヤー For Friers
FDH	都市ガス City gas LPガス LP-gas	120~288			Rc½×Rc½	½チュービング Tubing	1,200	φ4.8	368	330	オープン For ovens
FDHH	都市ガス City gas LPガス LP-gas	150~343			Rc½×Rc½	½チュービング Tubing	1,200	φ4.8	368	330	ビザオープン For ovens

GV8型ガス電磁弁

主弁、副弁を持ち、ガスヒートポンプエンジンへのガス供給及び、遮断を行う。

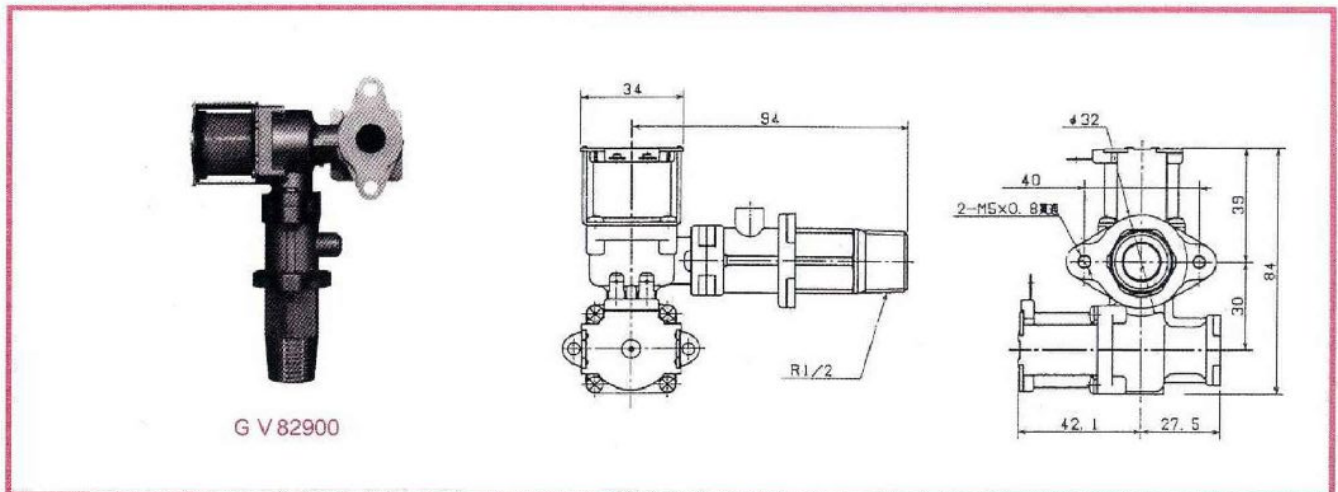
小型・軽量・高性能

Type GV8 Gas Valves

The Model GV8 is a gas valve incorporating main solenoid valve, auxiliary solenoid valve. By combining this unit with a electronic circuit, it provides reliable temperature control for gas heater.

**APPLICATIONS :** Instantaneous gas water heater, Commercial gas equipments.

■用途 ガス瞬間給湯器・業務用ガス機器



GV82900

■仕様 SPECIFICATIONS

型式 type	GV81900	GV81920	GV82900	GV84901
適用エンジン Engine	14.9kW	14.9kW	2.2kW	18.7kW
適用ガス Gas	都市ガス、天然ガス、液化石油ガス City gas, Natural gas, LP			
使用圧力 Oper. pressure	4.9kPa以下 Max. 4.9kPa			
許容耐圧 Allowable pressure	98.0kPa			
電気定格 Rating	AC200V 50/60Hz 全波整流 Full wave rect.			
消費電力 Power consumption	10W×2	10W×2	6W×2	10W×2
絶縁種別 Insulation	B種 B type			
許容周囲温度 Allowable ambient temperature	-20~60℃			
絶縁抵抗 Insulation resistance	DC500Vメガーにて100MΩ以上 Min. 100MΩ at DC500V megger			
耐電圧 Voltage resistance	AC1500V、1分間に耐えること Durable for one minute under AC1500V			
作動電圧 Operating voltage	開弁電圧：AC170V以下（全波整流） Valve opening voltage : Max. AC1500V (Full wave rect.) 閉弁電圧：AC20V以上（全波整流） Valve closing voltage : Min. AC20V (Full wave rect.)			
流量 Flow rate	圧力差0.1kPaによる空気流量 Flow rate under pressure differential of 0.1kPa			
入り口形状 Inlet form	フランジφ32 Flange	フランジφ28 Flange	R 1/2	R 1

電気定格(作動電圧)につきましては、別途ご相談下さい。  
Please feel free to inquire about rating or operating voltage.



GV1型ガス比例制御弁シリーズ

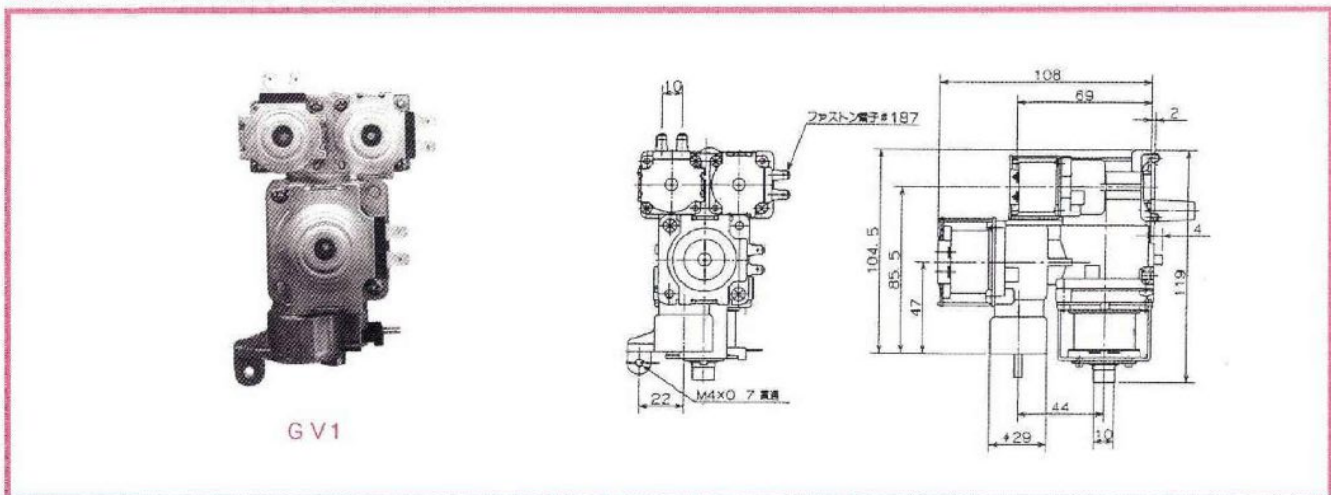
主電磁弁、副電磁弁(切換弁)、比例弁を持ち、電子回路との組合せにより、ガス給湯器の出湯温度の調節を行う。

Type GV1 Proportional Gas Valves

The Model GV1 is a proportional gas valve incorporating main solenoid valve, auxiliary solenoid valve and proportional valve. By combining this unit with an electronic circuit, it provides reliable temperature control for gas water heater.

**APPLICATIONS:** Instantaneous gas water heater, Commercial gas equipments.

■用途 ガス瞬間給湯器・業務用ガス機器



■仕様 SPECIFICATIONS

型 式 Type	GV11000	GV13110	GV13210	GV13300
適 用 ガ ス gas	都市ガス、天然ガス、液化石油ガス City gas, Natural gas, LP			
使 用 圧 力 Uper. press.	3.4kPa以下 ≦3.4kPa			
許 容 耐 圧 Allowable press	9.8kPa			
電 気 定 格 Rating	電磁弁 Solenoid valve AC100V 50/60Hz 全波整流 Full wave rect.			
	比例弁 Proportional valve DC250mA以下 ≦DC250mA			
消 費 電 力 Power consumption	電磁弁 Solenoid valve	11W	11W×3	11W 6.5W×2
	比例弁 Proportional valve	5VA	5VA	5VA
絶 縁 種 別 Insulation	B種 B type			
許 容 周 圍 温 度 Allowable ambient temp.	-20~60℃			
絶 縁 抵 抗 Insulation resistance	DC500Vメガーにて100MΩ以上 Min. 100MΩ by DC500V megger			
耐 電 圧 Voltage resistance	電磁弁 Solenoid valve	AC1500V、1分間に耐えること Durable one minute under AC1500V		
	比例弁 Proportional valve	AC 500V、1分間に耐えること Durable one minute under AC 500V		
作 動 電 圧 Operating voltage	開弁電圧：AC85V以下 Valve opening voltage : Max. AC85V			
	閉弁電圧：AC10V以上 Valve closing voltage : Min. AC10V			
流 量 Flow rate	圧力差0.1kPaによる、空気流量 Air flow rate at the differential pressure of 0.1kPa			
	5.0m <sup>3</sup> /h以上 Min. 5.0m <sup>3</sup> /h	2.8m <sup>3</sup> /h以上 Min. 2.8m <sup>3</sup> /h	1.8m <sup>3</sup> /h以上 Min. 1.8m <sup>3</sup> /h	1.8m <sup>3</sup> /h以上 Min. 1.8m <sup>3</sup> /h

電気定格(作動電圧)につきましては、別途ご相談下さい。  
Please feel free to inquire about rating or operating voltage.

110, 7000BGOシリーズ型ユニットロール

サーモカップル式口火安全器、ガスコック、温度調節器が組込まれております。

パイロット用ガスは調整ネジでその流量を調整出来ます。

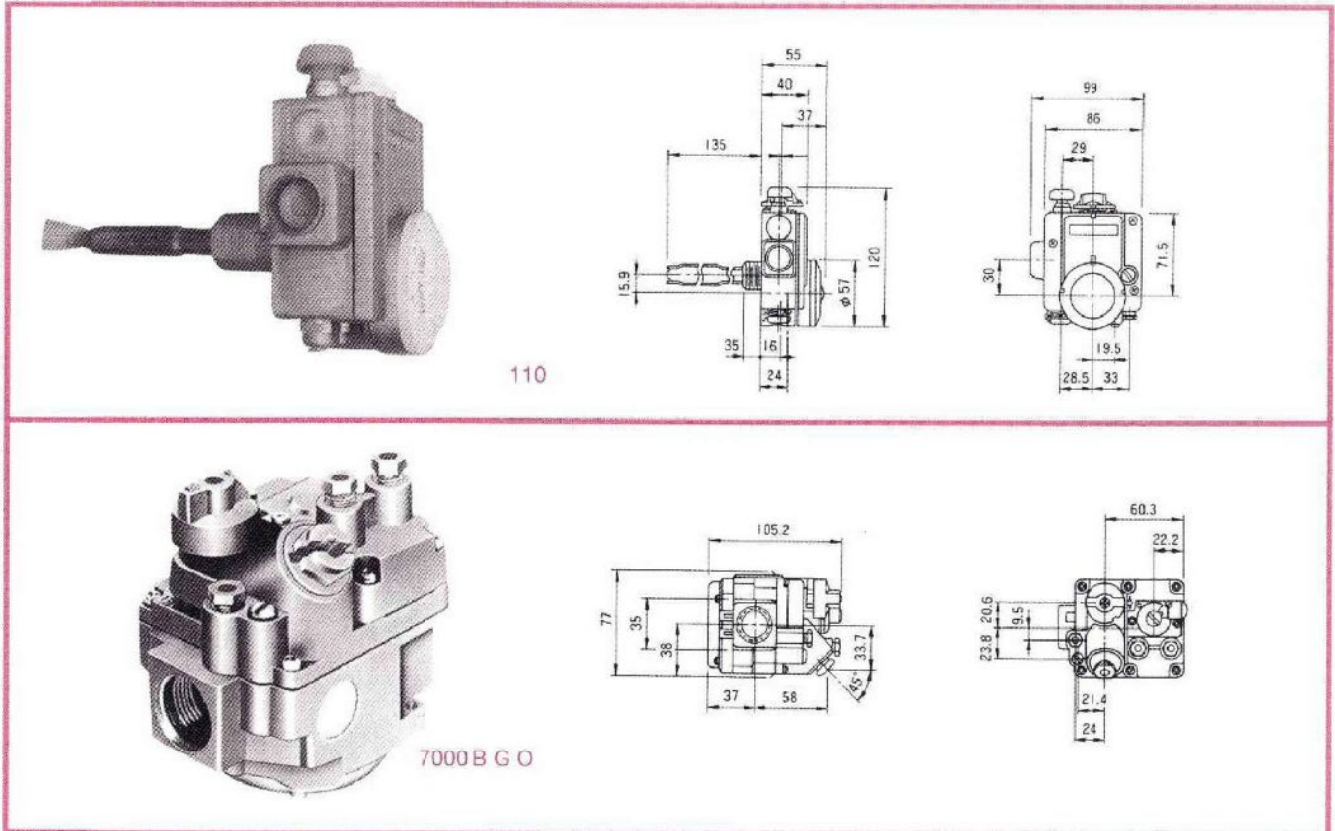
パイロットに点火されない限りメインガスが出ない構造のため非常に安全です。

Type 110, 7000 Series Unitrols

The valves unique features, built-in thermocouple safety magnet assembly, built-in on/off gas cock and adaptable operators and regulators makes it very suitable for a large number of commercial cooking applications.

■用途 ガス貯湯式湯沸器

APPLICATIONS : Gas water heaters



■仕様

SPECIFICATIONS

型式 Type	流体 Fluid	流量 Flow Rate		継手 Fittings	プレッシャー レギュレーター Press. Regulator	記 事 Remarks
		L.Pガス	都市ガス			
110	都市ガス City gas LPガス LP-gas	1.1 m <sup>3</sup> /h	2.3 m <sup>3</sup> /h	½"×¾" フレア Flare	—	
110 CWH	都市ガス City gas LPガス LP-gas					
7000BGO	都市ガス City gas LPガス LP-gas	11.6 kg/h	9.0 m <sup>3</sup> /h	¾"×¾"	3.5"W.C.	
7000BGOR	都市ガス City gas LPガス LP-gas					
7000GOHC	都市ガス City gas LPガス LP-gas	21.6 kg/h	16.7 m <sup>3</sup> /h	1"×1"	3.5"W.C.	
7000GORHC	都市ガス City gas LPガス LP-gas					



700BMV, 7000BE, 7000EHCシリーズ型ユニットロール

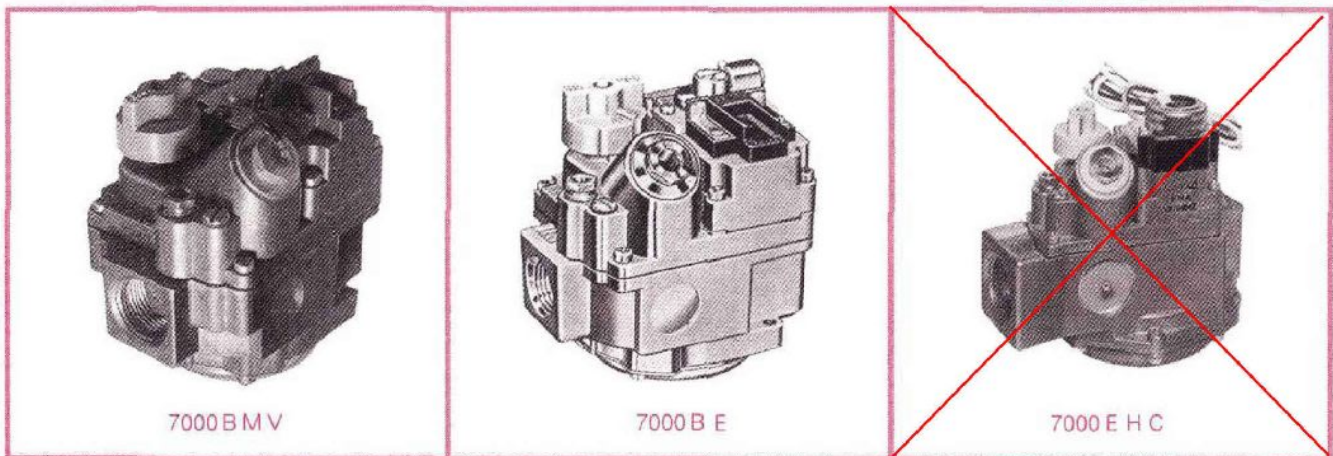
サーモスタット以外の機能を一つに組み込んだコンパクト設計のガスバルブです。コントローラーにはガスコック、立ち消え安全装置、ガバナ、パイロット接続、パイロット調整キー等が装備されています。一般の電源(100VAC)から24VAC、mVDCまでの幅広い用途で使用できます。

Type 700BMV, 7000BE, 7000EHC Series Unitrols

A unitrol is a small-sized gas valve which incorporates all the functions other than the thermostat. Its controller is equipped with a gas cock, flame failure safety system, governor, pilot connection and pilot adjustment key and others. This device can be used for a wide range of power sources including standard power source (100V AC), 24V AC and mV DC.

■用途 ガス貯湯式湯沸器

APPLICATIONS : Larger type gas boilers for hot water, Commercial-type ovens.



■仕様 SPECIFICATIONS

型式 Type	電気定格 Electric Ratings	継手 Fittings	プレッシャタッパ Pressure tap	パイロットアウト Pilot out	プレッシャー レギュレーター Press. Regulator	流量 Flow Rate		記 事 Remarks
						LPガス LP-gas	天然ガス Natural gas	
7000BMV	250mV~750mV (作動範囲)	3/8"X1/2"	1/2"NPT	1/2"チュービング	-	162.4kw (11.6% <sub>h</sub> )	115kw (9.0% <sub>h</sub> )	
7000BMVR					6.7" W.C.			
7000MVHC	250mV~750mV (作動範囲)	1"X1"	1/2"NPT	1/2"チュービング	-	302.4kw (21.6% <sub>h</sub> )	213kw (16.7% <sub>h</sub> )	
7000MVRHC					6.7" W.C.			
7000BE-24	24VAC, 0.2A 12VDC, 0.18A	3/8"X1/2"	1/2"NPT	1/2"チュービング	-	162.4kw (11.6% <sub>h</sub> )	115kw (9.0% <sub>h</sub> )	
7000BER-24					6.7" W.C.			
7000EHC-24	24VAC, 0.2A 12VDC, 0.18A	1"X1"	1/2"NPT	1/2"チュービング	-	302.4kw (21.6% <sub>h</sub> )	213kw (16.7% <sub>h</sub> )	
7000ERHC-24					6.7" W.C.			
7000BE-120	120VAC, 0.034A	3/8"X1/2"	1/2"NPT	1/2"チュービング	-	162.4kw (11.6% <sub>h</sub> )	115kw (9.0% <sub>h</sub> )	
7000BER-120					6.7" W.C.			
7000EHC-120	120VAC, 0.034A	1"X1"	1/2"NPT	1/2"チュービング	-	302.4kw (21.6% <sub>h</sub> )	115kw (9.0% <sub>h</sub> )	
7000ERHC-120					6.7" W.C.			



GS型ガス用サーモスタット

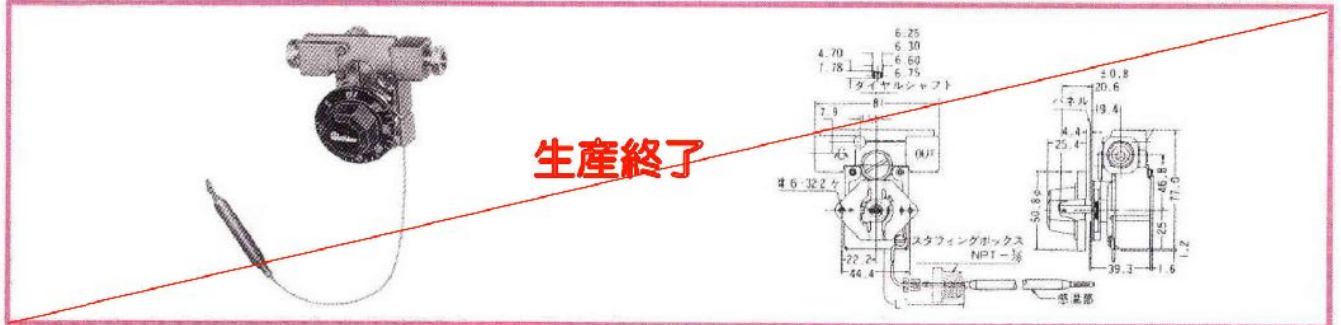
ユニトロール7000GOシリーズ等の大型ダイヤフラム弁との併用で大容量のインプット用途にも正確な温度コントロールをすることができます。

Type GS Gas Thermostats

When used with a large diaphragm valve such as Unicontrol 7000GO Series, this GS-type thermostat is able to control the temperature of a large volume of input accurately.

■用途 ガス用オープン、湯沸器、その他。

APPLICATIONS : Ovens, Water heaters, etc., for gas

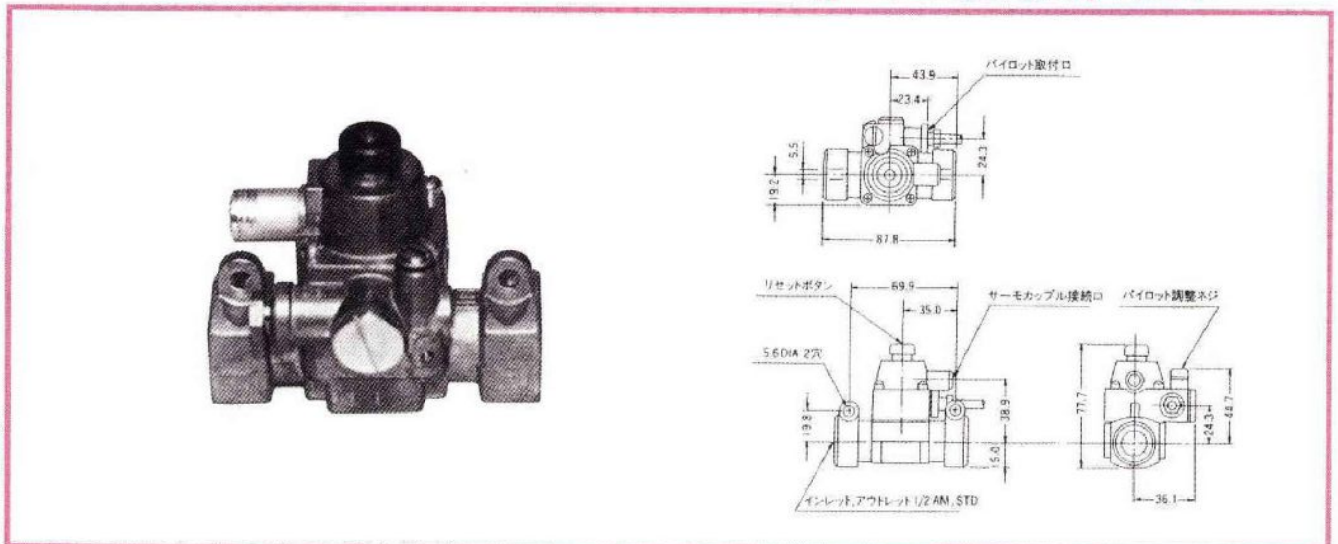


■仕様 SPECIFICATIONS

型式 Type	温度範囲 Range °C	流量(天然ガス) Flow Rate	感熱部寸法 F.B (mm)			継手 Fittings	記 事 Remarks
			D	A	B		
GS-L <b>生産終了</b>	15~120	1% 12.8kw	φ9.5	110	58	3/8パイプ 3/8 Pipe	S.B付 with S.B
GS-H	90~288	1% 12.8kw	φ4.8	223	188	3/8パイプ 3/8 Pipe	

TS-II型ガス用安全弁

Type TS-II Gas Safety Valves



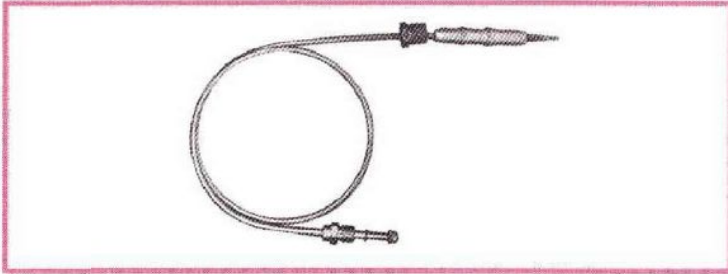
■仕様 SPECIFICATIONS

型式 Type	流 量 Flow Rate			継 手 Fittings	パイロット継手 Pilot Fittings	記 事 Remarks
	L.P.ガス LP-gas	天然ガス Natural-gas	都市ガス City-gas			
TS-IIK	5.8kw	31.4kw	20.9kw	1/2" X 1/2"	1/2"	



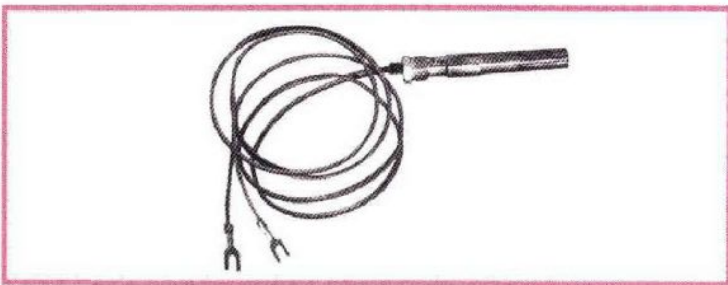
サーモカップル

サーモカップルは、ガス立ち消え安全装置の炎検出部としてユニットロール110型、7000型、GIST等のマグネット安全弁へ熱起電力を供給します。



サーモパイル

24対以上のサーモカップル素子が直列になった高起電力熱電対です。ユニットロール7000BMV型の立ち消え安全装置のマグネット弁及び、サーモスタットの動作用電源として利用されます。

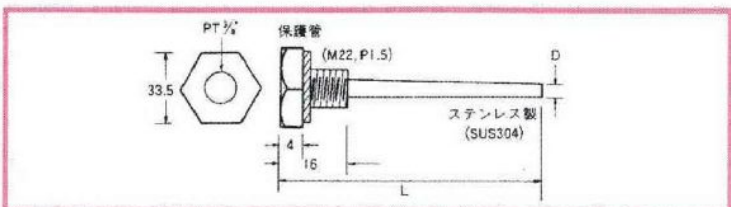


パイロットバーナー



保護管

有害な酸、腐食性の気体または流体中で使用する場合は、感熱部を保護する各機種の保護管を使用して下さい。



Thermocouple Series

A thermocouple, which is a flame detector for a flame failure safety system, supplies thermo-electromotive force to a magnet safety valve such as Unitrol 110, Unitrol 7000 and Unitrol GIST.

型式 Type	長さ Length	マグネット部取付用ナット Nut for Fitting of Magnet
20	500mm	2条ネジ 1/32 -N.S.
24	600mm	2条ネジ 1/32 -N.S.
36	1000mm	2条ネジ 1/32 -N.S.

Type TP-75 Thermopile

A thermopile is a high electromotive force thermocouple consisting of 24 pairs or more of thermocouple elements which are arranged in serial. It is used as a magnet valve of the flame failure safety system and as a power supply for operation of a thermostat, for Unitrol 7000BMV.

型式 Type	長さ Length	パイロットバーナー取付用ナット Nut for Fitting of Pilot Burner
TP-75	1060mm	1/16 -27N.S.

Pilot Burner Series

型式 Type	炎の向き Direction of the flame	取付け位置 Installation Position
2CHR1	斜め上向き Diagonal looking up	垂直 Perpendicular
4CH	3方向式 3 direction type	垂直 Perpendicular
5CH	直角2方向式 Type of the direction of right angle 2	垂直 Perpendicular
#11	2方向式 2 direction type	水平 Level

Protecting tube

When the device is used in an environment filled with harmful acid, or corrosive gas or fluid, the protecting tube prepared for each model must be used to protect the heat-sensing element.

Size	L	H
D	φ12	φ8
L	180mm	350mm

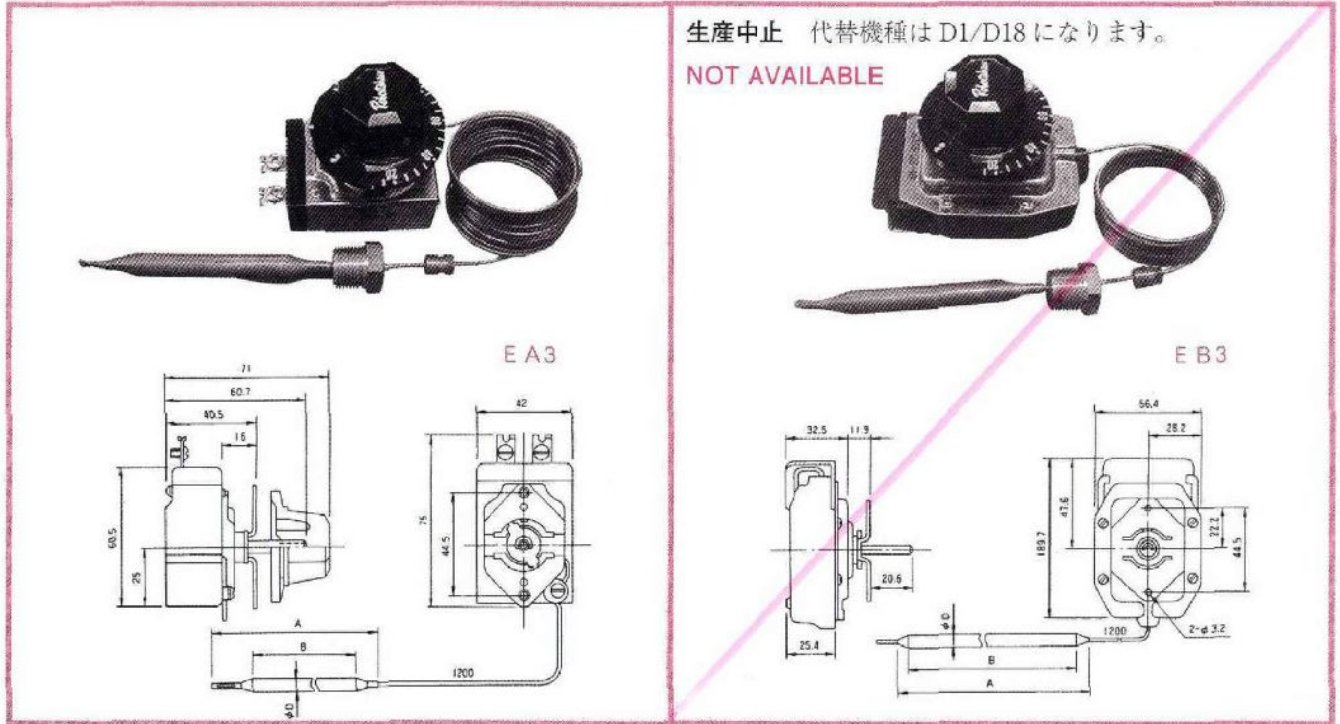


EA3, EB3シリーズ型サーモスタット

トグル式スナップ作動機構を有し、コンパクトに設計され、高感度で優れた耐久力を持った大容量向けの、SPST、DPST電気サーモスタットです。

Type EA3/EB3 Series Thermostats

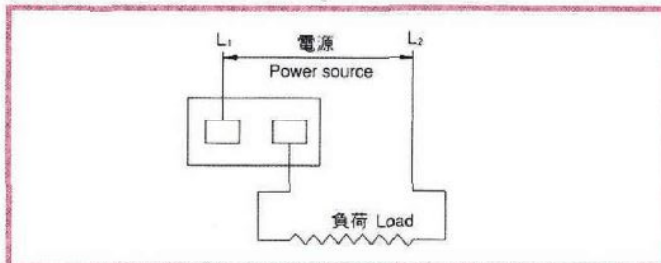
A commercial electric thermostat with SPST/DPST breaks on temperature rise.



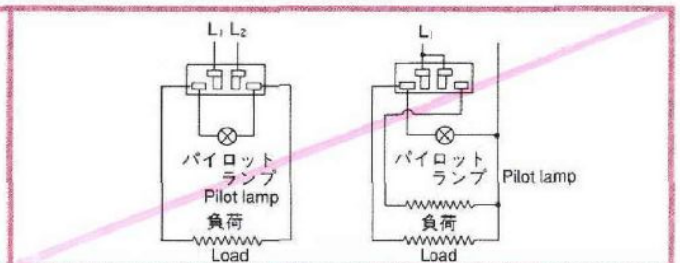
生産中止 代替機種はD1/D18になります。

NOT AVAILABLE

■ 結線図 WIRING DIAGRAM



■ 結線図 WIRING DIAGRAM



■ 仕様 SPECIFICATIONS

型式 Type	作動温度範囲 Oper. Temp. °C	入切温度差 Diff. K	スイッチの形状 Switch	使用条件 Temp. Cond.	封入方式 Charge	端子形状 Terminals	感熱部寸法 F.B (mm)			記 事 Remarks
							D	A	B	
EA3L	15~120	3~6	b	$T_B \geq T_S$	L	M3.5	9.5	110	58	スタフィンボックス R $\frac{3}{8}$ " Stuffing box R3/8"
EA3H	90~288	3~8	b	$T_B \geq T_S$	L	M3.5	4.8	223	188	
EA3HH	150~370	3~6	b	$T_B \geq T_S$	L	M3.5	4.8	300	270	
EA5	90~288	3~8	b	$T_B \geq T_S$	L	M3.5	9.5	74	25	
EA4L	15~120	3~6	a	$T_B \geq T_S$	L	M3.5	9.5	110	58	スタフィンボックス R $\frac{3}{8}$ " Stuffing box R3/8"
EA4H	90~288	3~8	a	$T_B \geq T_S$	L	M3.5	4.8	223	188	
<del>EB3L</del>	<del>15~120</del>	<del>3~6</del>	<del>b×2 (DPST)</del>	<del><math>T_B \geq T_S</math></del>	<del>L</del>	<del>M3.5</del>	<del>9.5</del>	<del>110</del>	<del>58</del>	<del>スタフィンボックス R<math>\frac{3}{8}</math>" Stuffing box R3/8"</del>
<del>EB3H</del>	<del>90~288</del>	<del>3~8</del>	<del>b×2 (DPST)</del>	<del><math>T_B \geq T_S</math></del>	<del>L</del>	<del>M3.5</del>	<del>4.8</del>	<del>223</del>	<del>188</del>	

■ 電気定格 ELECTRICAL RATINGS

EA3シリーズ AC250V 25A(抵抗負荷)  
EA3 series Resistive load  
EB3シリーズ AC250V 25A(抵抗負荷)  
EB3 series Resistive load

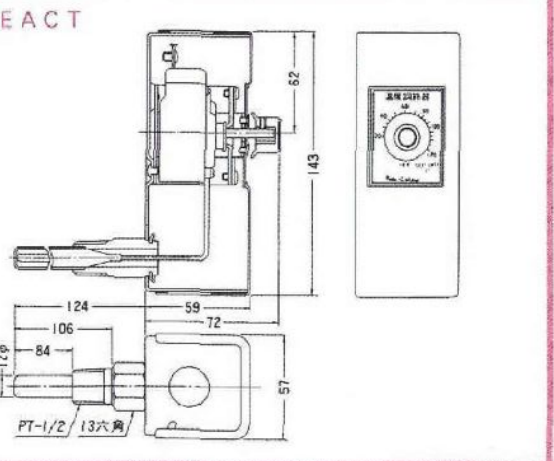
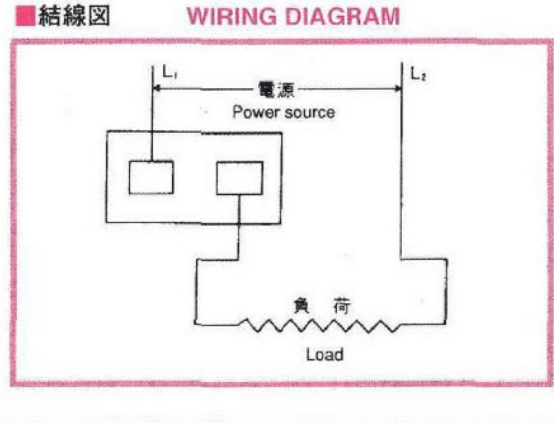
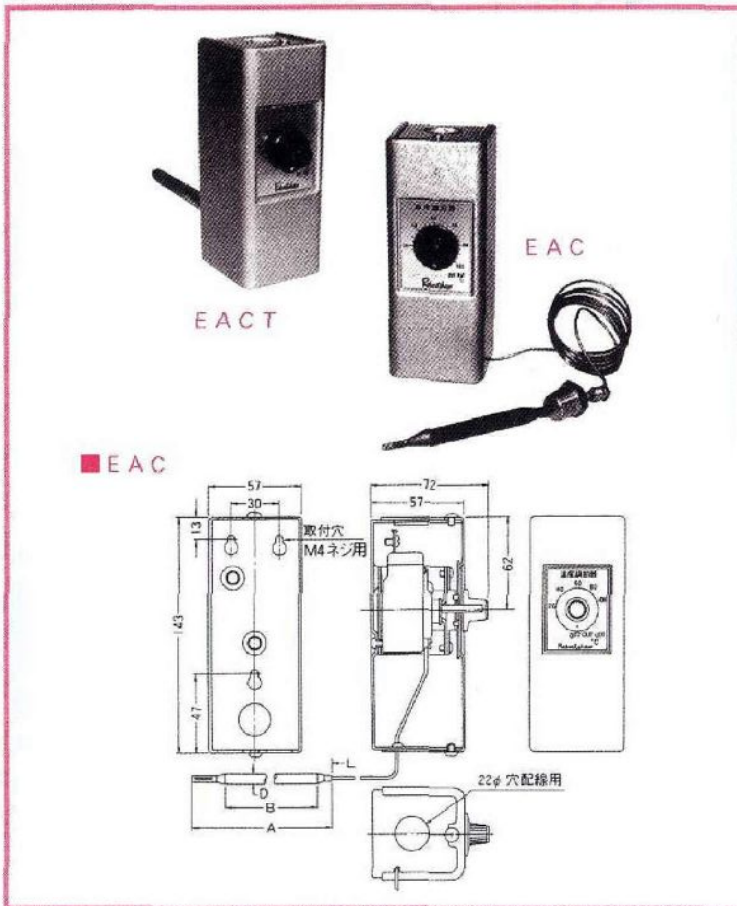


### EAC, EACTシリーズ型サーモスタット

金属製のケースに入ったEA型シリーズの電気サーモスタットです。単体型と比較して取り付けが容易となり、外観も優美堅牢にできています。温水器等の缶体に直接ねじ込めるように保護管についた直接挿入式のEAC-T型もあります。

### Type EAC/EACT Series Thermostats

This is an EA Series electric thermostat enclosed in metal case. It offers an elegant appearance and solid build as well as easier installation than those without the case. Also available is an EAC-T type electric thermostat with a protecting tube attached so that it can be directly screwed in the storage body of a water heater and others.



### 仕様 SPECIFICATIONS

型式 Type	作動温度範囲 Oper. Temp. °C	入切温度差 Diff. K	スイッチの形状 Switch	使用条件 Temp. Cond.	封入方式 Charge	端子形状 Terminals	感熱部寸法 F.B (mm)			記 事 Remarks
							D	Δ	B	
EAC-3L	15~120	3~6	b	$T_B \geq T_S$	L	M3.5	9.5	110	58	スタフィンボックス R3/8"
EAC-3H	90~288	3~8	b	$T_B \geq T_S$	L	M3.5	4.8	223	188	
EAC-3HH	150~370	3~6	b	$T_B \geq T_S$	L	M3.5	4.8	300	270	
EAC-5	90~288	3~8	b	$T_B \geq T_S$	L	M3.5	9.5	74	25	
EAC-4L	15~120	3~6	a	$T_B \geq T_S$	L	M3.5	9.5	110	58	スタフィンボックス R3/8"
EAC-4H	90~288	3~8	a	$T_B \geq T_S$	L	M3.5	4.8	223	188	
EAC-3LT	15~120	3~6	b	$T_B \geq T_S$	L	M3.5	φ12	124	—	保護管付 With a Protecting tube
EAC-4LT	15~120	3~6	a	$T_B \geq T_S$	L	M3.5	φ12	124	—	保護管付 With a Protecting tube

### 電気定格 ELECTRICAL RATINGS

EA3シリーズ AC250V 25A(抵抗負荷)  
EA3 series Resistive load



**B10シリーズ型サーモスタット**

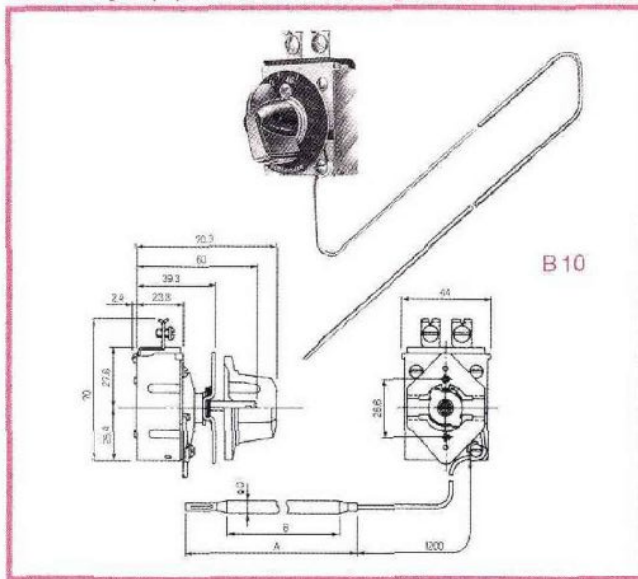
わずかな温度変化に対しても鋭敏に働く、精度の高いSP-STスロー接点式サーモスタットです。

**Type B10 Series Thermostats**

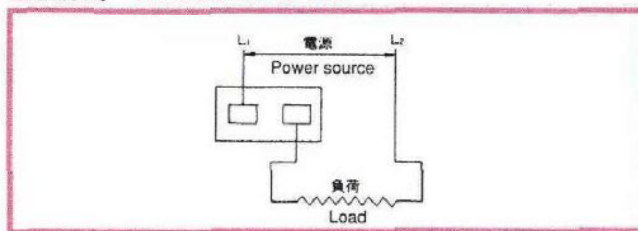
The B10 series are SPST direct acting thermostats with a special switch design which makes them very sensitive to small temperature change.

**■用途 APPLICATIONS**

理科学機器、熱交換器、浄化器、ドライヤーなど  
Laboratory Equipment, Heat Exchanger, Incubator, Drier etc.



**■結線図 WIRING DIAGRAM**



**D33シリーズ型サーモスタット**

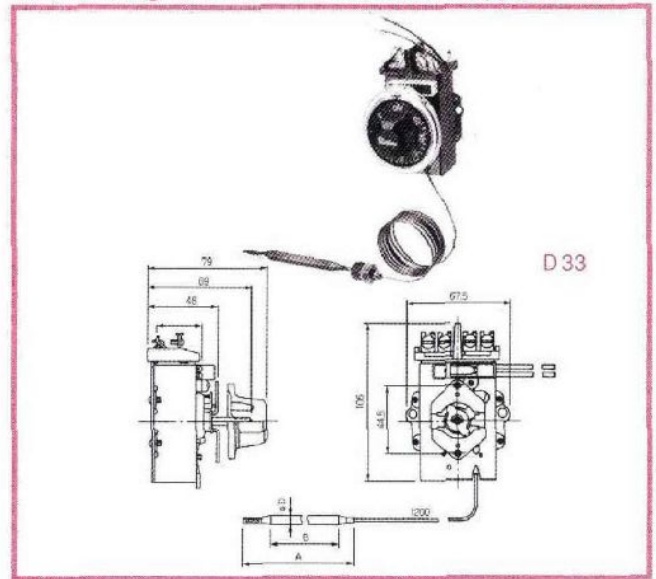
6端子を持った三相専用のスナップ式サーモスタットです。OFF位置では三線とも切れますが、作動中は二線をON-OFFさせます。

**Type D33 Series Thermostats**

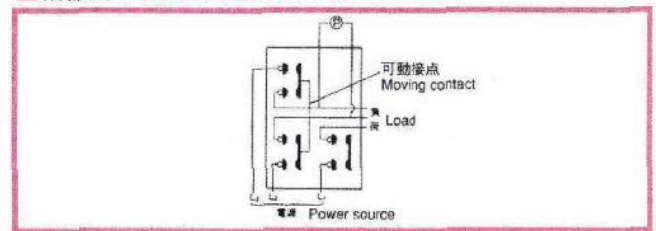
The D33 series thermostat is designed for three-phase operation. One phase is controlled by the dial and is "on" continually when the dial is moved from the "off" position. The other two phase cycle thermostatically and open on temperature rise.

**■用途 APPLICATIONS**

熱交換器、ドライヤー、業務用厨房器など  
Heat exchanger, Drier, Commercial kitchen appliance, etc.



**■結線図 WIRING DIAGRAM**



**■仕様 SPECIFICATIONS**

型式 Type	作動温度範囲 Oper. Temp. °C	入切温度差 Diff. K	スイッチの形状 Switch	使用条件 Temp. Cond.	封入方式 Charge	端子形状 Terminals	感熱部寸法 F.B (mm)			記 事 Remarks
							D	A	B	
B10-L1	2~ 43	max. 1	b (緩動型)	$T_b \geq T_s$	L	M3.5	9.5	161	111	
B10-L2S	15~120	max. 1	b (緩動型)	$T_b \geq T_s$	L	M3.5	9.5	114	70	
<del>B10-L2L</del>	<del>15~120</del>	<del>max. 1</del>	<del>b (緩動型)</del>	<del><math>T_b \geq T_s</math></del>	<del>L</del>	<del>M3.5</del>	<del>4.8</del>	<del>394</del>	<del>368</del>	<del>機種廃止</del>
B10-H1	37~230	max. 1	b (緩動型)	$T_b \geq T_s$	L	M3.5	4.8	295	260	
B10-H2	65~288	max. 1	b (緩動型)	$T_b \geq T_s$	L	M3.5	4.8	295	260	
B10-HS	65~288	max. 1	b (緩動型)	$T_b \geq T_s$	L	M3.5	9.5	88	45	
B20-L1	2~ 43	max. 1	a (緩動型)	$T_b \geq T_s$	L	M3.5	9.5	161	111	
D33-L	15~120	max. 8	e	$T_b \geq T_s$	L	M3.5	9.5	115	64	強制OFF 三相専用 Forced out-off For 3-phase
D33-H	50~288	max. 8	e	$T_b \geq T_s$	L	M3.5	4.8	300	270	強制OFF付 三相専用 Forced out-off For 3-phase

**■電気定格 ELECTRICAL RATINGS**

B10シリーズ AC115/230V 20/15A(抵抗負荷 Resistive load)  
B10 Series  
D33シリーズ AC250V 30A(抵抗負荷・三相 Resistive load・3-phased)  
D33 Series

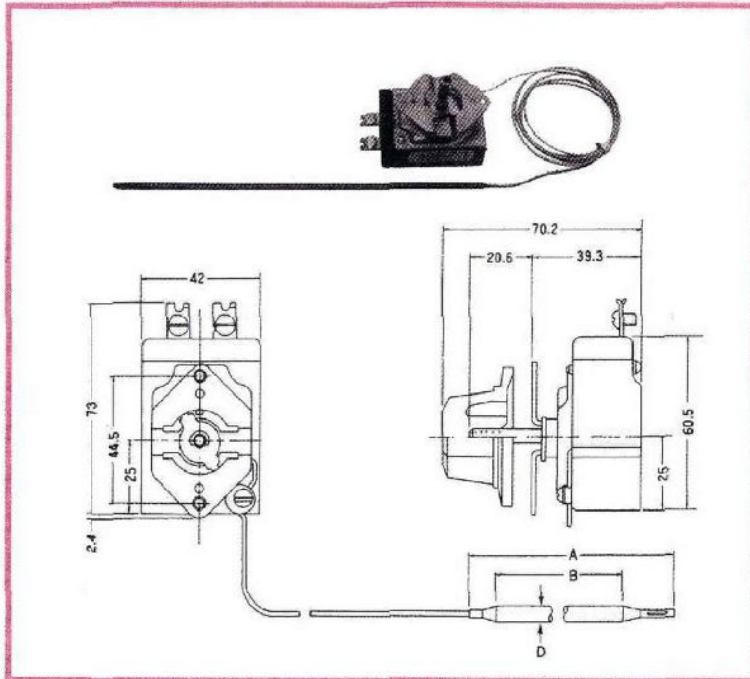


EA19Pシリーズ型サーモスタット

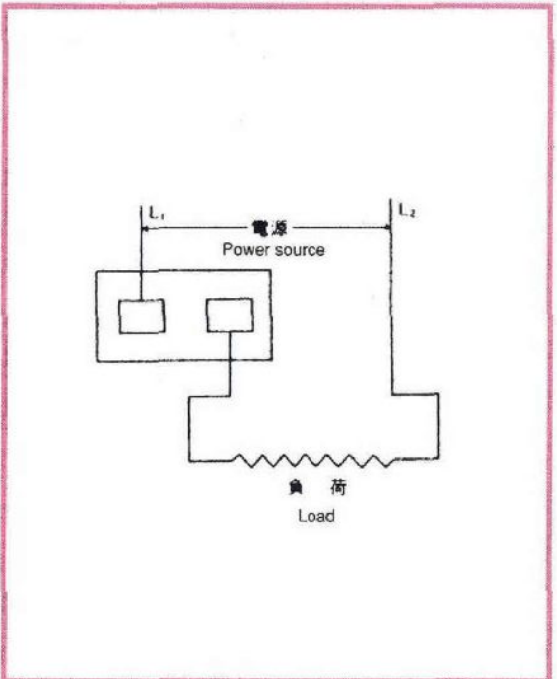
EA19型は特殊液体のNaKが封入されており、液圧式サーモスタット制御可能温度の上限300℃を超えた450℃までの温度制御を可能にしました。感熱部とキャピラリーはSUS321のステンレス絞りだし一体成型品のため、ロー付に比べ品質が安定しています。

Type EA19P Series Thermostats

EA19P series thermostats encapsulate special liquid, NaK, and allow temperature control up to 450°C, the upper controllable limit of hydraulic thermostats, which is 300°C. Since the temperature sensor and capillary tube are integral-molded SUS321 stainless steel parts, EA19P series offer more stable quality compared to brazed parts.



■結線図 WIRING DIAGRAM



■仕様 SPECIFICATIONS

スイッチ機構 Switch form	SP-STスナップ式/強制OFF付 SP-ST snap switch with forced out off mechanism
スイッチ動作 Switch operation	温度上昇でOFF Turn off according to temp. rise
ディファレンシャル Differential	Max. 15K Max. 15K
電気定格 Ratings	30A 277VAC 抵抗負荷 Resistive load
	18FLA,72LRA,250VACモーター負荷 Motor load 125VA PD120~277VAC低電流用 For low current
封入液 Charged liquid	NaK*
キャピラリー長 Capt. tube length	1,200mm
キャピラリー-感熱部材質 Material of power element	SUS321一体成型品 Integral-molded parts
感熱部耐久温度 Durable temp.	520°C

型式 Type	温度調整範囲 Range	感熱部 (mm) Sensing bulb			感熱部及び キャピラリー	スイッチ動作
		直径D Diameter D	長さA Diameter A	長さB Diameter B		
EA-19P	150~450°C	3.9	220	205	SUS321	温度上昇でOFF OFF by temperature rise
EA-19 (REV)	150~450°C	3.9	220	205	SUS321	温度上昇でON ON by temperature rise
EAC-19P	150~450°C	3.9	220	205	SUS321	温度上昇でOFF OFF by temperature rise
EAC-19 (REV)	150~450°C	3.9	220	205	SUS321	温度上昇でON ON by temperature rise

\*NaK: 水分と激しく反応する性質があります。感熱部等が折れた場合は、容器にいれてふたをして処理して下さい。

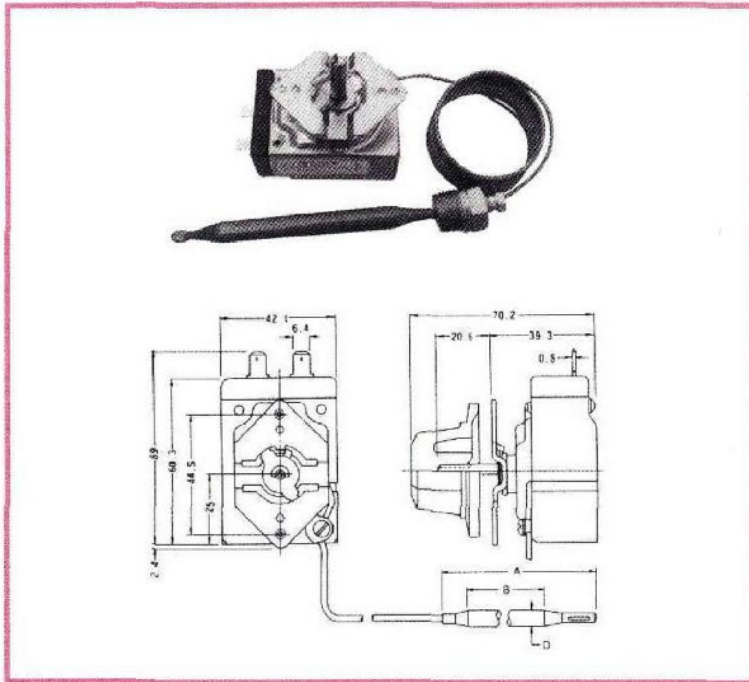


EA17シリーズ型サーモスタット

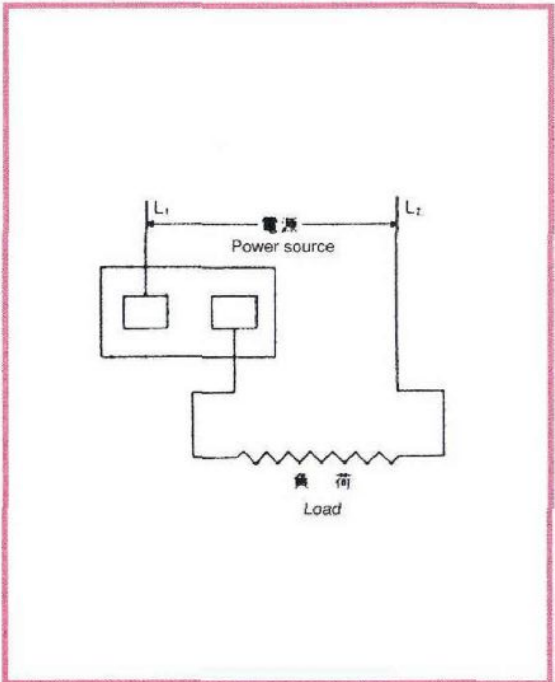
EA17シリーズ型は微電流負荷(電磁弁等)の制御に適しています。微電流負荷時、接点がONしていても酸化皮膜等の影響により電氣的に導通しない場合がありますが、接点の接触抵抗を出来るだけ低く抑えるためクロスバータイプの接点を導入し、微電流時でも確実なON/OFFを実現しました。ユニットロール7000MVシリーズとの併用により外部電源を使用しない用途にも応用出来ます。

Type EA17 Series Thermostats

EA17 series thermostats are suited to controlling micro-current loads such as in electromagnetic valves. In micro-current operation, electric contact can be lost in some cases even when the switch is ON, due to oxide film, etc. The EA17 thermostats ensure reliable switching ON/OFF even in micro-current operation, by employing crossbar-type contacts to minimize contact resistance. EA17 series can also be used in combination with Unitrol 7000MV series, for applications that do not use external power supply.



■結線図 WIRING DIAGRAM



■仕様 SPECIFICATIONS

スイッチ機構 Switch form	SP-STスナップ式 SP-ST snap switch
スイッチ動作 Switch operation	温度上昇でOFF Turn off according to temp. rise
ディファレンシャル Differential	3~8K 3~8K
接点様式 Contact	銀(90%) パラジウム(10%) Silver Palladium クロスバー型 Crossbar model
電気定格 Ratings	50VA 120/277VAC
キャピラリー長 Capt. tube length	1,200mm

型式 Type	温度調整範囲 Range	感熱部 (mm) Sensing bulb			備考 Remarks
		直径D Diameter D	長さA Diameter A	長さB Diameter B	
EA17-L	15~120℃	9.5	110	70	R <sup>3</sup> / <sub>8</sub> スタッフィング付 Stuffing box
EA17-H	90~288℃	4.8	290	260	ニッケルメッキ付 Nickel-plated
EAC17L	15~120℃	9.5	110	70	R <sup>3</sup> / <sub>8</sub> スタッフィング付 Stuffing box
EAC-17H	90~288℃	4.8	290	260	ニッケルメッキ付 Nickel-plated

● 逆接点のEA18型もあります。  
オプション：外部のゴミ、チリ、湿度等の影響を抑えるため特殊なコーティングを施したシールドタイプがあります。

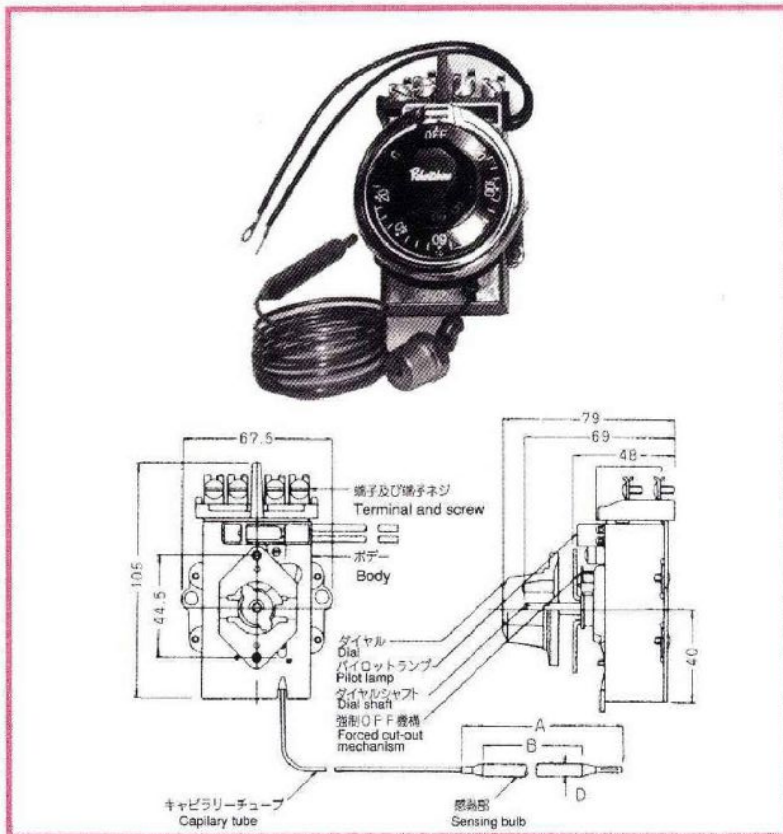


D1/D18シリーズ型サーモスタット

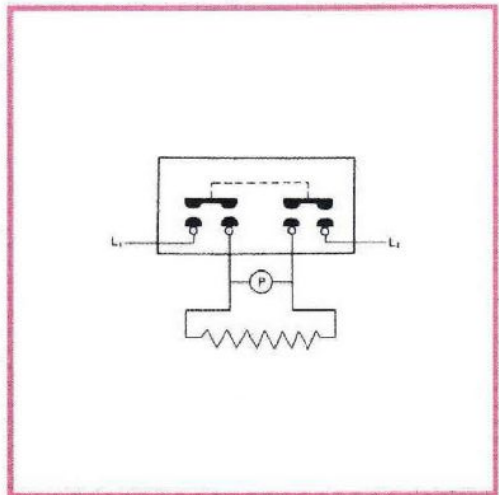
D1/D18型は4端子を持つDP-STサーモスタットです。OFF位置で二線とも切れる強制OFF機構を内蔵しているため、寒冷地等で制御温度以下に周囲温度が下がった場合であっても、電気接点がONすることがない安全設計になっています。大容量の負荷を直接制御出来ますので業務用大型厨房機器には最適なコントローラです。

Type D1/D18 Series Thermostats

D1/D18 series are DP-ST thermostats with 4 terminals. With a built-in forced cut-off mechanism that cuts off both lines at OFF positions, D1/D18's safety design prevents the electric contacts from turning ON even when ambient temperature falls below the control level in cold latitude. As they can directly control over large loads, D1/D18 thermostats are ideal controllers for large kitchen appliances for commercial use.



■ 結線図 WIRING DIAGRAM



■ 仕様 SPECIFICATIONS

スイッチ機構 Switch form	SP-STスナップ式 SP-ST snap switch
スイッチ動作 Switch operation	温度上昇でOFF Turn off according to temp. rise
ディファレンシャル Differential	Lは3.5~8K, Hは8~14K L is 3.5~8K, H is 8~14K
電気定格 Ratings	21A 480VAC 抵抗負荷 Resistive load 30A 120/277VAC
キャピラリー長 Capt. tube length	1,200mm
ケース Case	EB用ケース使用可 Case for EB type can be used

型式 Type	温度調整範囲 Range	感熱部 (mm) Sensing bulb			スタブリングボックス Stuffing box
		直径D Diameter D	長さA Diameter A	長さB Diameter B	
D1/D18-L	15~120°C	9.5	115	60	R $\frac{3}{8}$ "
D1/D18-H	90~288°C	4.8	300	277	—

●ヘーゼル、パイロットランプ付

強制OFF機構：周囲温度がダイヤルシャフト温度より極端に下がった場合に、接点が偶発的に導通状態になることを、機械的にOFF状態に保つ機構。



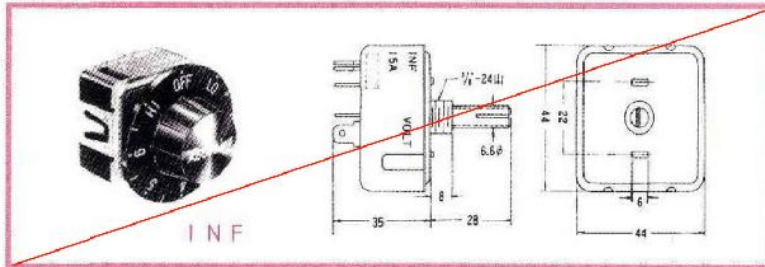
INF型入力調整器

生産終了

INF入力調整器は内蔵されたヒーターとバイメタルでスイッチの入切の割合を調整することで供給電力を10~100%に無段階に調整出来ます。

■用途

電熱機器、コンベア用ヒートシーラー、電気メッキ槽、スペースヒーター、投込用ヒーター、ハンダ鋏、看板、焼鈍炉、宣伝用器具、家庭器具、電熱用機器、床暖房、等。

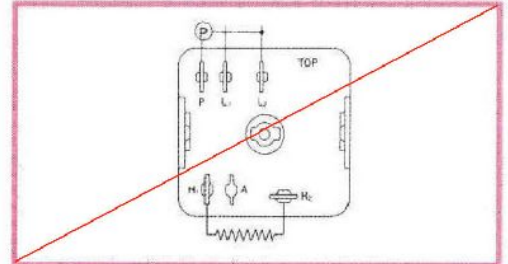


Type INF Switches

The bimetal type INF switch provides infinite settings between 10% and 100% input.

**APPLICATIONS :** Electric heaters, Heat sealers for conveyers, Electroplating baths, Space heaters, Immersion heaters, Soldering guns, Signboards, Annealing furnaces, Advertising devices, Home appliances, Floor heatings, etc.

■結線図 WIRING DIAGRAM



■仕様 SPECIFICATIONS

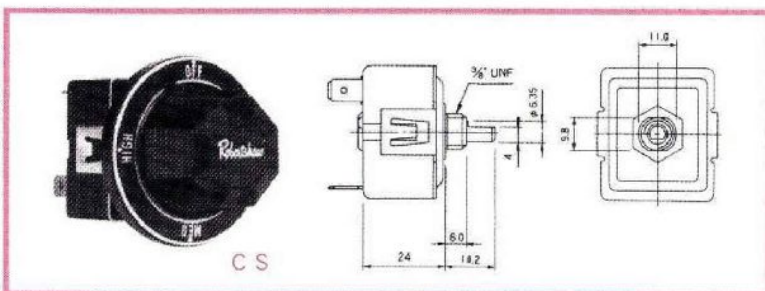
型式 Type	スイッチの形状 Switch	電気定格 Electric Ratings	記 事 Remarks
INF-100	SPST	AC100V 15A	ダイヤル付 Dial
INF-200	SPST	AC200V 15A	ダイヤル付 Dial
INF-100P	SPST	AC100V 15A	ダイヤル付(押し廻しタイプ) Dial (Push type)
INF-200P	SPST	AC200V 15A	ダイヤル付(押し廻しタイプ) Dial (Push type)

CS型スイッチ

独特のロータリー機構を採用した小型、堅ろう、且つ電気定格の大きな使い易い入力3段切りのロータリースイッチです。

■用途

エアコンディショナー、X線装置、医療機器、オープン、スペースヒーター、自動販売機等

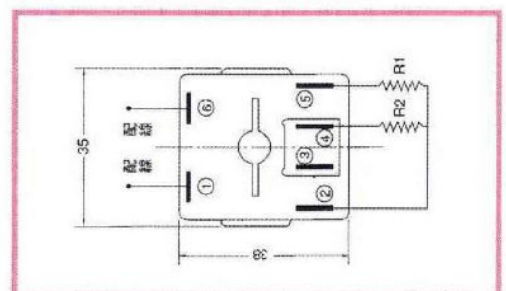


Type CS Switches

The CS Switch is a compact rotary type switch with three settings.

**APPLICATIONS :** Air-conditioners, X-ray plants, Medical facilities, Ovens, Space heaters, Vending machines, etc.

■結線図 WIRING DIAGRAM



■仕様 SPECIFICATIONS

電気定格: 20A, 250V AC Ratings				
スイッチ位置 Switch	OFF	LOW	MED	HIGH
入力比 Input ratio	0%	25%	50%	100%
	二線切り	二線直列	一線	二線並列

接続端子 Terminals	1.2	1.3	6.4	6.5
OFF 0°	—	—	—	—
LOW 90°		▲		▲
MED 180°	▲			▲
HIGH 360°	▲		▲	▲

▲印: 導通有り



■ダイヤル Dial

低温用 (15~120°C)  
OFFアリ  
For Low-temperature

高温用 (70~288°C)  
OFFナシ  
For High-temperature

INF用  
For INF

EAC用ツマミ  
For EAC

■110用 For UNITROL 110

温度ダイヤル  
Temperature Dial

コックダイヤル  
Cock Dial

カバー  
Cover

7000用コックダイヤル  
Cock Dial for UNITROL 7000

■EBケース Case for EB

取付寸法図 Dimension

147(H)×70(W)×57(D)

EBケースは、EB・D1・D33シリーズに使用できます。  
EB Case can be used also for D1・D3.

■ベゼル Bezel

穴アキ  
With Pilot hole

穴ナシ  
Without Pilot hole

スタフィング・ボックス

STUFFING BOX

■スタフィング・ボックス STUFFING BOX

バックキ  
プラグ  
バックキナット  
キャピラリーチューブ  
ワッシャ  
PT 3/8"

13  
14  
19  
25

感熱部が密閉された内部に入る時、液体や蒸気の漏れを防ぐためのもので、キャピラリーチューブを任意の所で固定することができます。



ミニテック (ミニチュア レベル検知器)

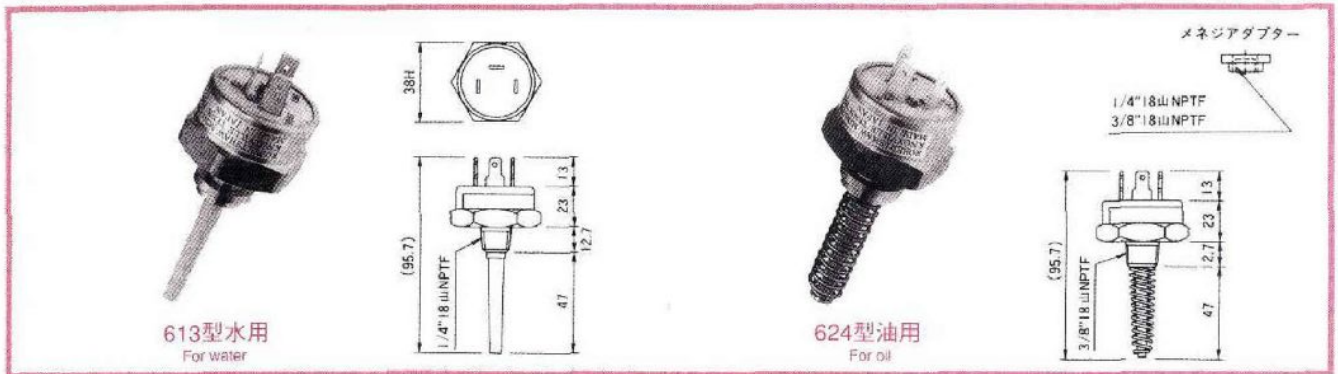
液体の有無を静電容量の変化として感知します。  
 部品はすべてソリッドステートで高温・多湿の場所での使用も可能です。  
 自動車の冷却水及びエンジンオイルのレベルセンサーとしては最適です。

Mini-Tek

A solid-state miniature liquid-level detector provides a warning in time by monitoring the coolant level as well as the engine oil level of automobiles. The Mini-Tek operates on the "capacitance" sensing principle by measuring a change in electrical capacitance when liquid displaces the air immediately surrounding the probe.

■用途 自動車、その他液体貯蔵装置

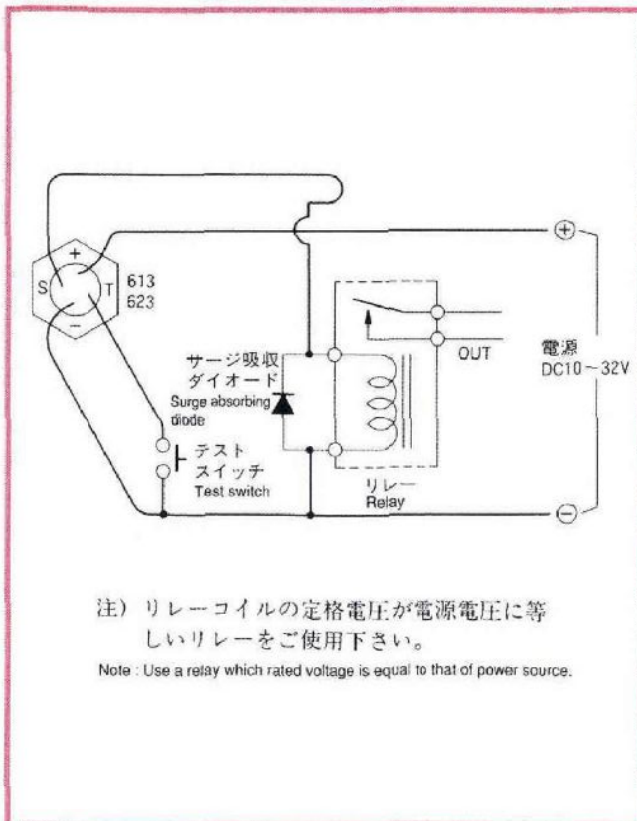
APPLICATIONS : Automobiles, Liquid Stocker equipment



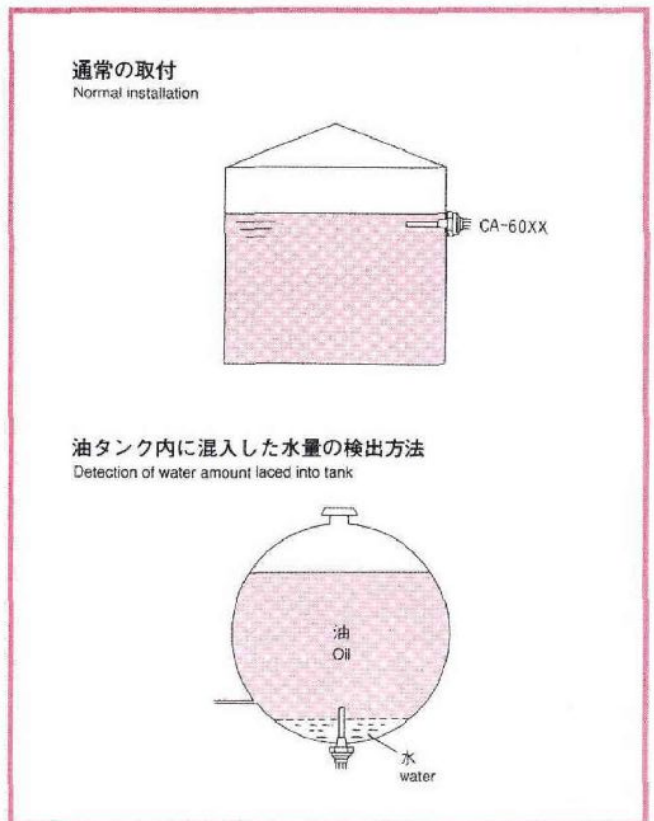
■仕様 SPECIFICATIONS

型式 Type	電源電圧 VDC	電源電流 A	負荷電流 A	周囲温度 °C	取付 Installation	記 事 Remarks
613	10~32	0.01	1	-40~120	1/4" NPTF (ドライシール) Dry sealing	
624					3/8" NPTF (ドライシール) Dry sealing	

■結線方法 WIRING DIAGRAM



■典型的な取付方法 TYPICAL APPLICATIONS





ご使用前に本取扱説明書をよくお読みの上、正しくお使いください。

## 安全に関する注意

必ずお守りください

### 警告

- ◎ロバートショウ液圧式サーモスタットは定格（表示の電圧、電流）を超えて使用しないでください。
- ◎交流電源にての抵抗負荷以外の用途には使用しないで下さい。
- ◎感熱部及びキャピラリーチューブは切断しないで下さい。サーモスタットは設定温度で接点が開閉できず、火災の原因となります。
- ◎腐食性のある環境中では使用しないで下さい。液漏れにより接点の開閉が出来ず、火災の原因となります。
- ◎キャピラリーチューブ及び感熱部はダイヤルの最高表示温度以外で使用しないで下さい。接点の開閉が出来なくなり、火災の原因となります。
- ◎サーモスタット本体は振動のある場所では、使用しないで下さい。接点開閉に異常をきたし、火災の原因となります。
- ◎制御機器の分解、改造は行わないで下さい。火災の原因となります。

### 注意

- ◎キャピラリーチューブ及び感熱部はつぶしたり鋭角に曲げないで下さい。温度感知が出来なくなり危険です。
- ◎キャピラリーチューブを曲げる場合は、最小曲半径は25mm以上確保して下さい。感熱部は曲げないで下さい。
- ◎感熱部とキャピラリー接続部は溶接接着のため、液圧サーモスタットの感熱部を持って本体を運ばないようにして下さい。折れる原因となります。特に接続部より30mm間は曲げないで下さい。
- ◎本サーモスタットを温度調節用として使用する場合は、過昇防止装置を併用して下さい。  
温度調節用サーモスタットが故障した場合（感熱部、キャピラリーチューブ、又はダイヤフラム部の破損による液漏れ）、接点の開閉が出来なくなり、火災の原因となります。
- ◎本サーモスタットを過昇防止装置として使用する時は、定期的に動作確認をして下さい。
- ◎周囲温度が80℃以上の環境下では使用しないで下さい。
- ◎サーモスタット本体は水がかかる環境では使用しないで下さい。漏電、短絡状態が発生して、火災、感電の原因となります。
- ◎サーモスタットの感熱部(キャピラリーチューブより太い部分)は金体部を必ず制御すべき場所に設置して下さい。  
部分挿入又は部分接触の場合は、正常な温度感知が出来ず設定温度を超えてしまい、火災ややけどの発生する恐れがあります。

### その他取扱注意事項

- ◎直流、又は、誘導負荷の場合はご連絡下さい。
- ◎負荷が電球の場合は、1/10以下の電流でご使用して下さい。
- ◎微小電流、低電圧（リレー、電磁弁等の負荷）の制御には、接点間において導通しない事がありますので、微電流用のEA17シリーズをご使用下さい。
- ◎リレー等の負荷にはB10シリーズはご使用にならないで下さい。リレー接点が溶着して危険です。
- ◎三相電源にて使用する場合は、EA17シリーズとマグネットリレーの併用又は三相用のD33型をご使用下さい。
- ◎安全上アース配線をして下さい。



使用上のご注意

◎一般注意事項

1. 自動機器類に支障をきたすような悪条件でのご使用は避けて下さい。
2. 床等に、落下させた自動機器類は使用しないで下さい。
3. 自動機器類の取り付け、配線、配管等の取扱いについては専門業者及び有資格者が行って下さい。
4. 自動機器類に乗るなどの異常な応力をかけないで下さい。
5. 配管取り付け時に異常な応力でのネジ込み、締め付け、圧縮、引っ張り等のかからない取り付けをして下さい。
6. 定期的に（年一回、又は使用頻度により半年に一回）保守点検を行って下さい。
7. 特に安全性を重視する場合は、別に保護装置を設置して下さい。

◎ガス用サーモスタット・ガス制御機器の注意事項

1. 都市ガス・LPガスの一次ガス圧は仕様以下でご使用下さい。
2. ガス入口、出口、パイロットの各配管は確実に行って下さい。配管時に傷、打痕、変形等をさせないで下さい。
3. 仕様・周囲温度の範囲内でご使用下さい。
4. 水、油、高湿度雰囲気、塵埃、その他腐蝕性又は有毒なガス等で悪影響を与える場所では使用を避けて下さい。
5. 振動、衝撃、応力のかかるような取り付けは避けて下さい。
6. 感熱部の取り付け場所、取り付けは適正な場所及び確実に行って下さい。
7. 毛細銅管は半径5cmより小さく曲げないで下さい。そして変形、切断、傷などを付けないで下さい。
8. 感熱部毛細銅管又はダイヤフラムが破損した場合にはバルブが開き、ガスが流れる状態になりますのでご注意下さい。安全を期すため、過熱防止装置をご使用下さい。
9. 分解、改造などをして使用しないで下さい。万一修理のために部品を交換した場合はガス洩れが無いか検査をしてご使用下さい。